



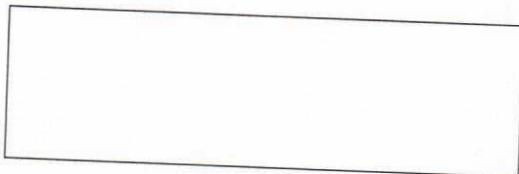
**RUDNICI MRKOG UGLJA «BANOVIĆI» d.d. BANOVIĆI**

Ulica Armije BiH 52, 75290 Banovići; Bosna i Hercegovina;  
Telefoni-Centrala: 00387 35 870-600; 875-010; Fax: 00387 35 875-166  
Rješenje Kantonalnog suda Tuzla br: U/I-0891/98. ID PDV broj: 209329530001  
Identifikacijski broj: 4209329530001 Porezni broj: 03421100

[www.rmub.ba](http://www.rmub.ba)



Broj: I - 192 /23  
Banovići, 02.08. 2023.godine



### ZAHTJEV ZA DOSTAVLJANJE PONUDA

U prilogu ovog akta dostavljamo Vam specifikaciju potrebne robe/usluge/radova za:  
"Sanacija drobilice 240A", u svrhu istraživanja tržišta.

Zahtjev se dostavlja u skladu sa nalogom broj: **1-27/S/2023** i specifikacijom u prilogu istog.

Zainteresovani ponuđači dostavljaju uredno popunjen obrazac za cijenu ponude iz priloga ovog zahtjeva do određenog roka na e-mail Ugovornog organa:  
[nabava62@gmail.com](mailto:nabava62@gmail.com)

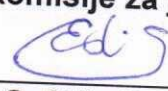
Rok za dostavljanje ponude je 08.08.2023.godine do 10 sati.

Ponudu odnosno uredno popunjen obrazac iz priloga zahtjeva dostaviti na e-mail:  
[nabava62@gmail.com](mailto:nabava62@gmail.com) sa pozivom na broj Zahtjeva za dostavu ponuda I-192 /23 i nazivom predmeta nabavke.

**Kontakt telefon / fax: 035 / 870 – 446, 035 / 870 – 433.**

S poštovanjem,

**Predsjednik komisije za javne nabavke**

  
**Edis Softić, dipl. ecc.**

**Transakcijski računi:**

161 0250 007 190075 Raiffeisen bank d.d. BiH, filijala Tuzla  
132 1300 309 179345 NLB Banka d.d. Tuzla, filijala Banovići  
154 3602 003 310866 Intesa Sanpaolo banka d.d. BiH  
555 0530 049 467130 Nova banka AD Banja Luka, ekspozit. Tuzla  
102 7090 000 001366 Union bank d.d. Sarajevo

306 0450 000 163538 Addiko Bank d.d. Mostar  
134 5801 004 382649 AsaBanka BH d.d. Sarajevo  
186 0001 048 962098 Turkish Ziraat bank Bosnia d.d.  
338 4402 212 197081 UniCredit banka d.d. Mostar  
199 0500 055 252556 Sparkasse bank d.d. Sarajevo

## OBRAZAC ZA CIJENU PONUDE

NAZIV PONUĐAČA: \_\_\_\_\_

Naziv i broj nabavke: „Sanacija rotora drobilice 240”

Broj ponude: \_\_\_\_\_

I - \_\_\_\_/23

Datum: \_\_\_\_\_

R. br.	Naziv	Jed. mjere	količina	Jedinična Cijena bez PDV-a	IZNOS Bez PDV-a
				(navesti valutu)	(navesti valutu)
1.	<b>Sanacija rotora drobilice 240A</b>				
	-Demontaža osovine sa rotora drobilice, crtež br.240A	1	kom		
	-Izrada osovine drobilice, crtež br.240A-01	1	kom		
	-Nabavka navrtke KM 26	2	kom		
	-Nabavka osigurača MB 26	2	kom		
	-Montaža rotora drobilice, crtež br.240A	1	kom		
<b>Ukupno bez PDV-a:</b>					
<b>Popust:</b>					
<b>Ukupna cijena sa popustom bez PDV-a:</b>					

**Napomena: materijal za izradu osovine je obaveza izvođača radova**

Rok izvršenja usluge: \_\_\_\_\_

Uslovi i način plaćanja: Odgođeno 30 dana od dana prijema fakture

Garancija:

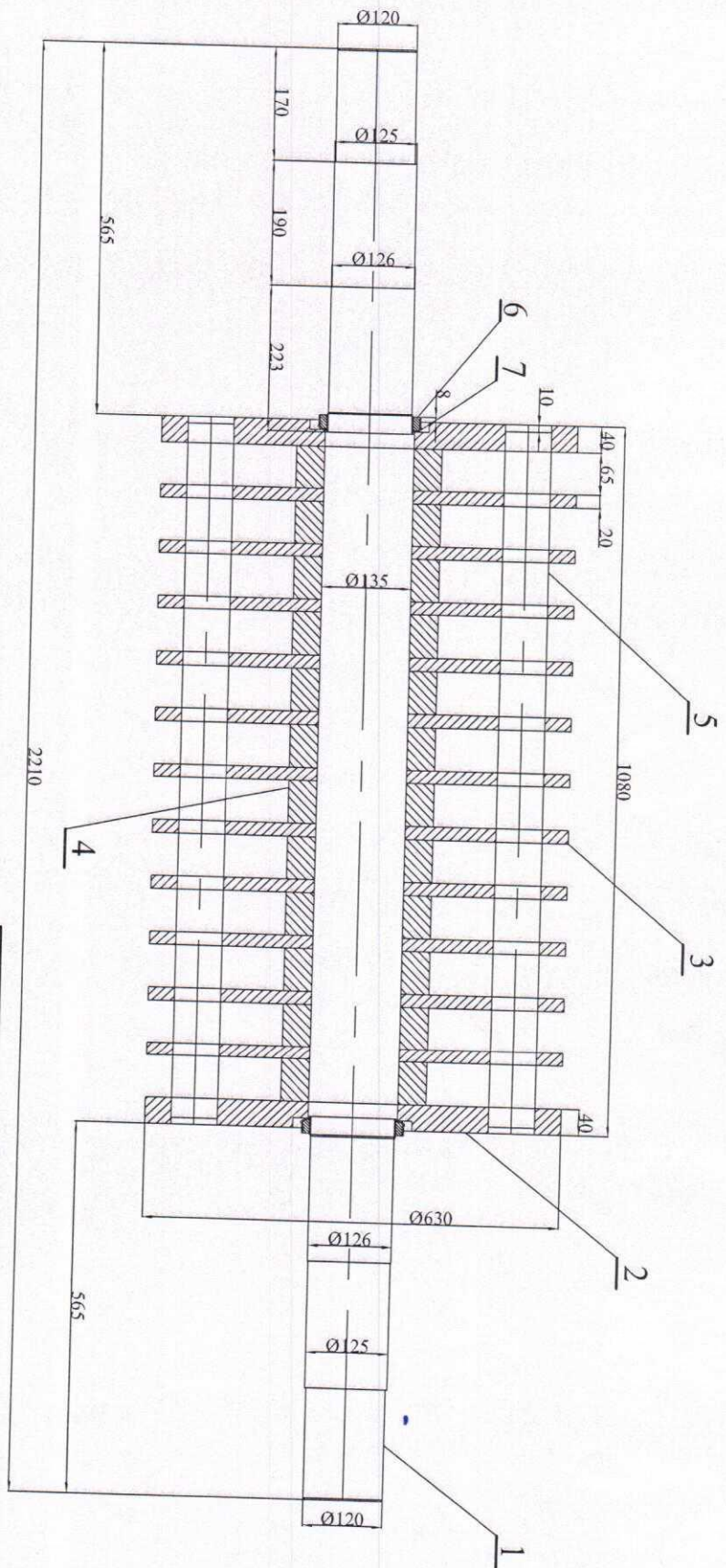
M.P.  
OVLAŠTENO LICE PONUĐAČA

\_\_\_\_\_  
(Potpis)

**Napomena:**

1. Cijene moraju biti izražene u KM osim inostranih ponuđača koji cijenu ponude izražavaju valutom EUR. Za svaku stavku u ponudi mora se navesti cijena.
2. Cijena ponude se iskazuje bez PDV-a i sadrži sve naknade koje ugovorni organ treba platiti dobavljaču. Ugovorni organ ne smije imati nikakve dodatne troškove osim onih koji su navedeni u ovom obrascu.
3. U slučaju razlike između jediničnih cijena i ukupnog iznosa, ispravka će se izvršiti u skladu sa jediničnim cijenama.
4. Jedinična cijena stavke se ne smatra računskom greškom, odnosno ne može se ispravljati.

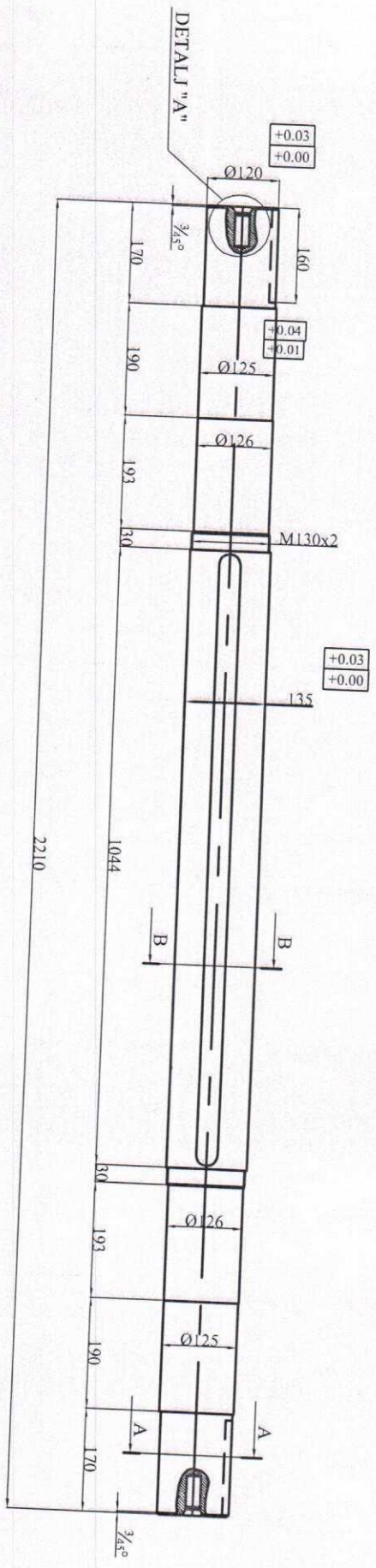




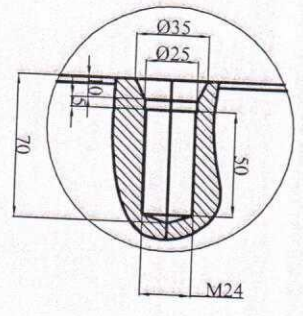
Kom.	Naziv dijela	Poz.	Materijal	Težina	Bf. crteža
1	Osovina drobilice	1	Č.4732	240 A-01	
2	Ploča drobilice	2	Č.3134	240 A-02	
3	Ploča drobilice	3	Č.3134	240 A-03	
4	Distančni prsten drobilice	4	Č.3134	240 A-04	
5	Osovina drobilice	5	Č.4732	240 A-05	
6	Osovina KM 26	6			
7	Osigurač MB 26	7			
8	Navrtka KM 26	8			

Konstruisao	Datum	Ime i prezime	Popis	Materijal	Težina	Bf. crteža
Stimio	04.01.2015	H. Čamdžić		RMU BANOVICI		
Crtao	22.08.2016	H. Čamdžić		OI"SEPERACIJA"		
Ovjeto		E. Sulejmanović				
Mjerilo:						
ROTOR DROBILICE 240A				Materijal:		
				Bf. crteža:	240 A	

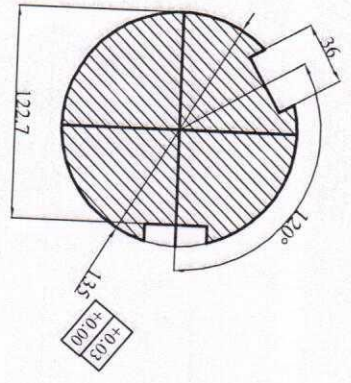




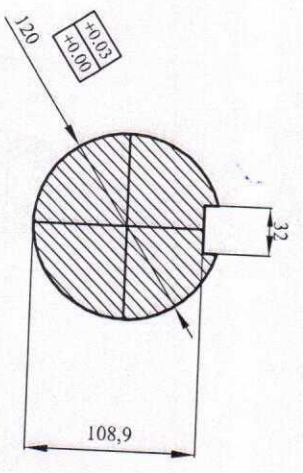
DETALJ "A"



DETALJ "A"



PRESJEK B-B



PRESJEK A-A

Konstruisao	Datum	Ime i prezime	Poljst
Snimio	04.01.2015	H. Čamdžić	
Čitao	22.08.2016	H. Čamdžić	
Ovjertio		E. Sulcimanović	
Mjerilo:	OSOVINNA DROBILICE 240A		
RMU BANOVICI OJ "SEPERACIJA"			
Materijal: C 4732 Br. crteža: 240 A-01			